



STŮL KRUHOVÝ AKUMULAČNÍ

typ: SKA 01



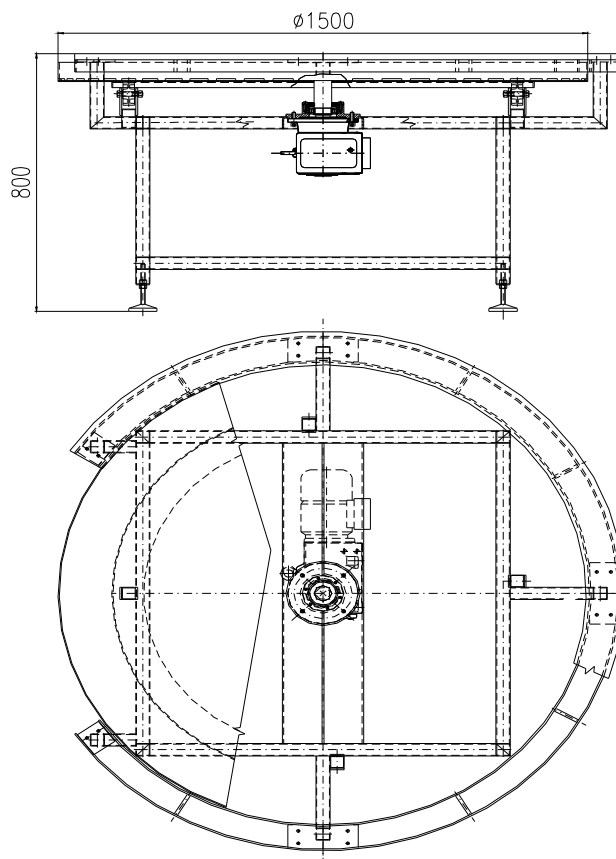
Strojírna Pálava Maxima s.r.o.

DESÁTKOVÁ 124/15, 623 00 BRNO KOHOUTOVICE

Provoz : TOVÁRNÍ 34, 679 32 SVITÁVKA

tel: +420 - 516 453 834, fax: +420 - 516 453 834

e-mail: info@s-palava.cz; www.s-palava.cz



Kruhový akumulční stůl je umístěn na konci bourárenského dopravníku a slouží k třídění bouraného masa. Kostra je svařena z čtvercových tenkostěnných profilů a je opatřena stavitelnými nohama.

Otočná mísa o průměru 1500 mm je poháněna kuželočelní elektropřevodovkou a je obložena deskami z orbilanu.

Technické údaje

| | |
|------------------|----------------|
| Průměr mísy | Ø 1300,1500 mm |
| Výška | 800 mm |
| Rychlost otáčení | 7,4 ot/min. |
| Výkon | 0,37 kW |
| Kroutící moment | 748 Nm |