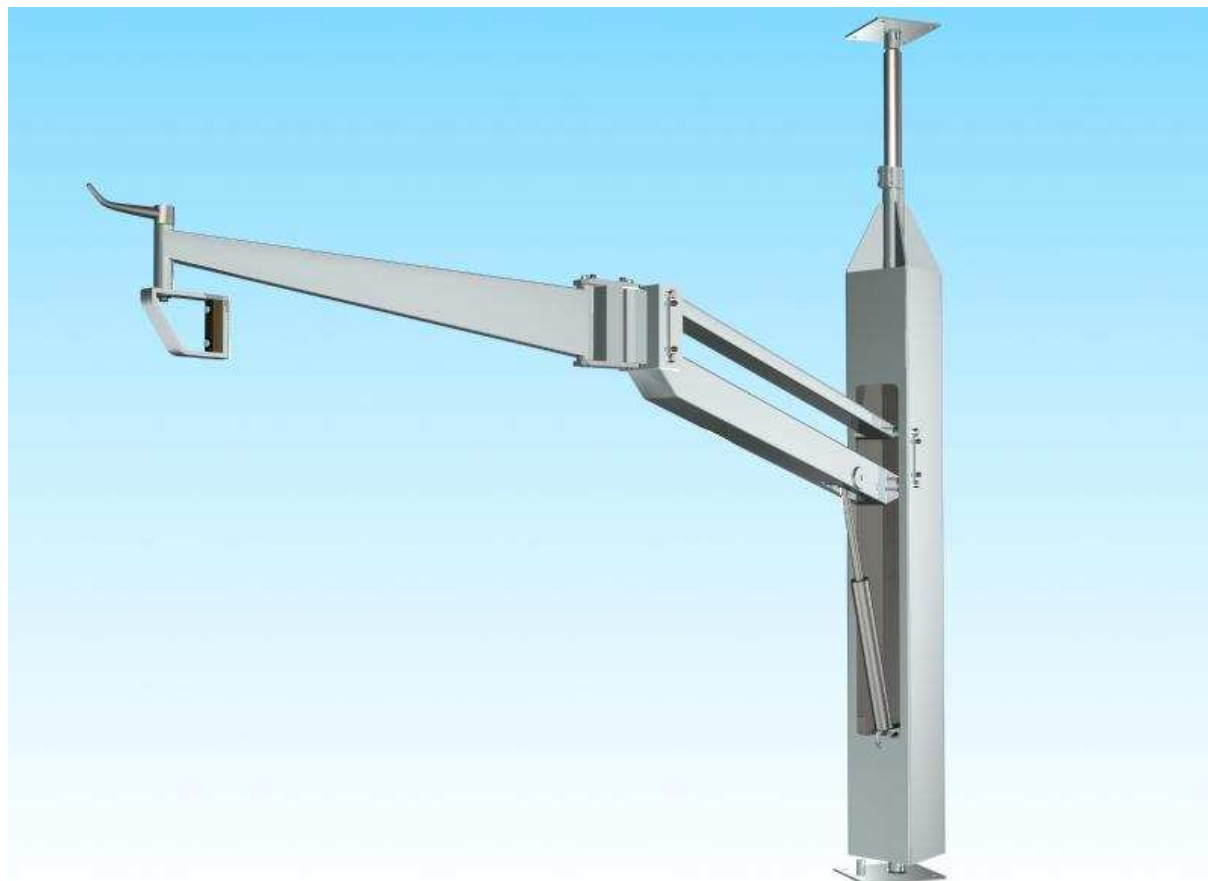


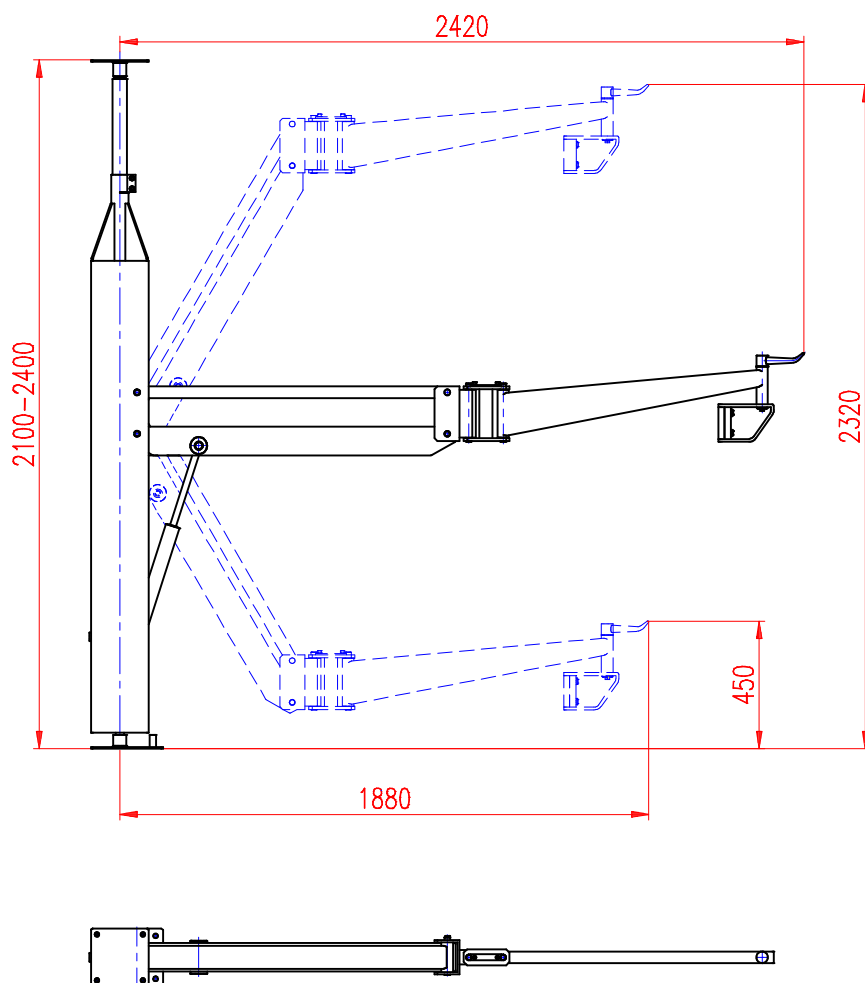


MANIPULÁTOR



Strojírna Pálava Maxima s.r.o.

DESÁTKOVÁ 124/15, 623 00 BRNO KOHOUTOVICE
Provoz : TOVÁRNÍ 34, 679 32 SVITÁVKA
tel: +420 - 516 453 834, fax: +420 - 516 453 834
e-mail: info@s-palava.cz; www.s-palava.cz



Manipulátor slouží jako přídavné zařízení, umístěné ve skříni chladírenského vozu nebo na rampě expedice popř. příjmu, umožňující snadné převěšování vepřových půlek a hovězích čtvrtí ze závěsných drah chladírenského vozu na závěsnou dráhu odběratele nebo dodavatele.

Pohon manipulátoru je hydraulický, agregát je napájený z elektrické sítě.

Hlavní částí manipulátoru je otočný sloup nesoucí manipulační rameno a hydraulický agregát.

Výškový pohyb ramene ovládá obsluha vlastní silou.

Celé zařízení je vyrobeno z nerezového materiálu.

Technické údaje

Výška sloupu	2100 - 2400 mm
Nosnost	180 kg
Napájecí napětí	3 x 400 V / 50 Hz
Pohon	hydraulický