



DVOUDŘEZ MECHANICKÝ NA STĚNU s odkládací plochou



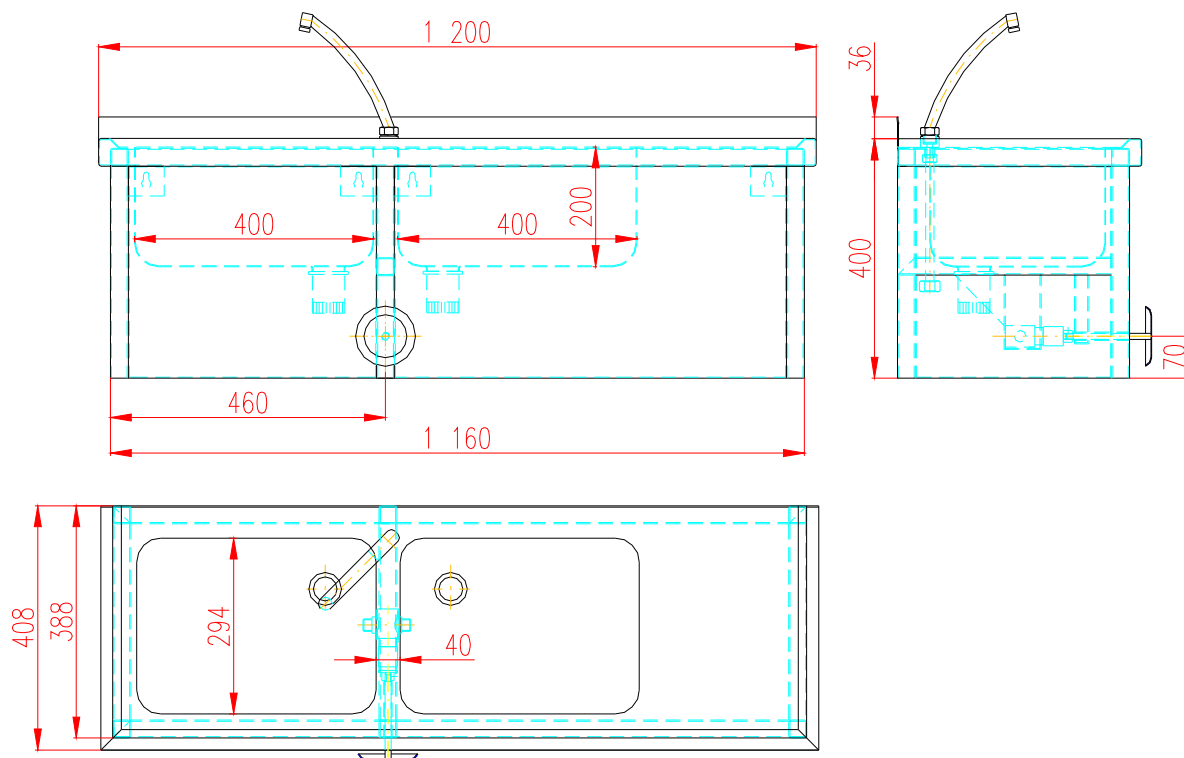
Strojírna Pálava Maxima, s.r.o.

DESÁTKOVÁ 124/15, 623 00 BRNO KOHOUTOVICE

Provoz : TOVÁRNÍ 34, 679 32 SVITÁVKA

tel:+420 - 516 453 834, fax: +420-516 453 834

e-mail: info@s-palava.cz ; www.s-palava.cz



Dvoudřez je zhotoven z nerezové oceli. Spouštění vody je ovládáno kolenem. Spouštěcí zařízení je umístěno uprostřed mezi oběma dřezy. Na vodovodní řad je dvoudřez připojen dvěma rohovými ventily (teplá a studená voda), kterými se nastaví teplota vody. Odpadní voda je vypouštěna přes odpadový sifon. Dle provedení je na pravé nebo levé straně umístěna odkládací plocha na odkapání umytých předmětů. Zařízení splňuje svou konstrukcí a provedením vysoké nároky na čistotu a hygienu potravinářských provozů.

Technické údaje

Délka	408 mm
Šířka	1200 mm
Výška	400 mm
Hmotnost	31 kg