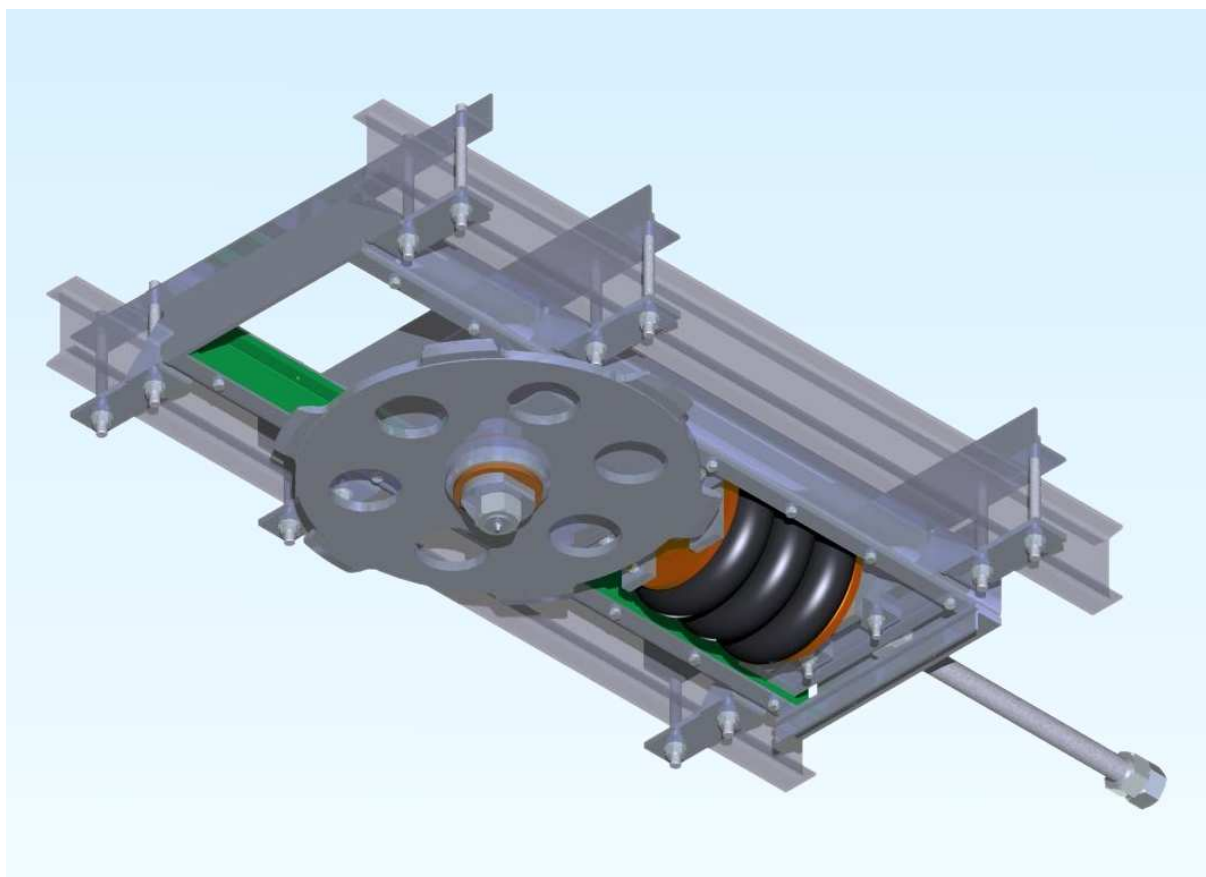
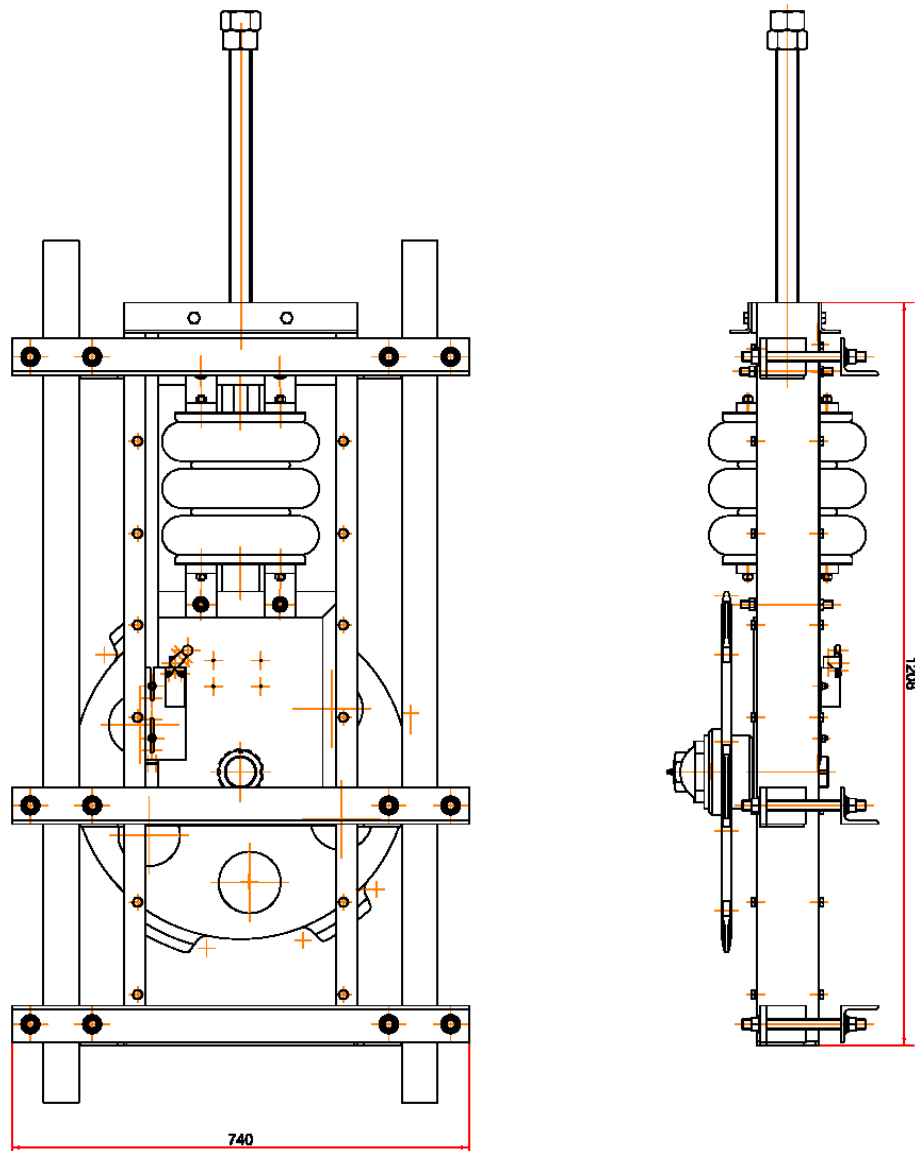


NAPÍNÁNÍ PNEUMATICKÉ
pro dopravník
typ: NPD
provedení 01



Strojírna Pálava Maxima s.r.o.

DESÁTKOVÁ 124/15, 623 00 BRNO KOHOUTOVICE
Provoz : TOVÁRNÍ 34, 679 32 SVITÁVKA
tel: +420 - 516 453 834, fax: +420 - 516 453 834
e-mail: info@s-palava.cz; www.s-palava.cz



Napínání se používá na všech typech dopravníků se zinkovaným řetězem. Slouží k automatickému dopínání řetězu dopravníku. Eliminuje vliv opotřebení a vytažení řetězu vlivem provozu a zajišťuje správné napnutí řetězu během celé doby životnosti řetězu.

Součástí napínání jsou také ochranné prvky – koncové snímače – které zajistí vypnutí dopravníku v případě porušení pneumatických prvků nebo poklesu tlaku vzduchu (stlačení do jedné krajní polohy) nebo přetržení řetězu případně jeho protažení nad dovolenou mez (roztážení do druhé krajní polohy).

Technické údaje

Max. tlak vzduchu	0,7 MPa
Regulační rozsah	0,2 – 0,7 MPa
Průměr kola (roztečná kružnice)	483 nebo 580 mm