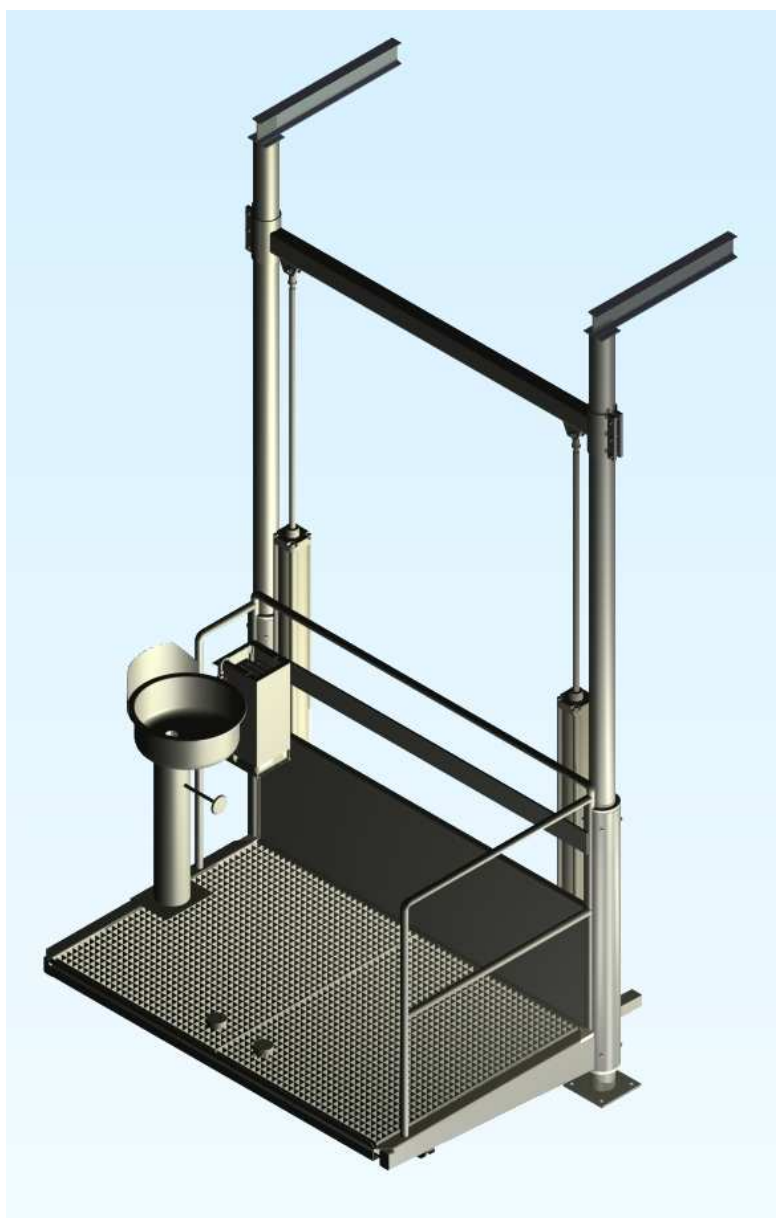


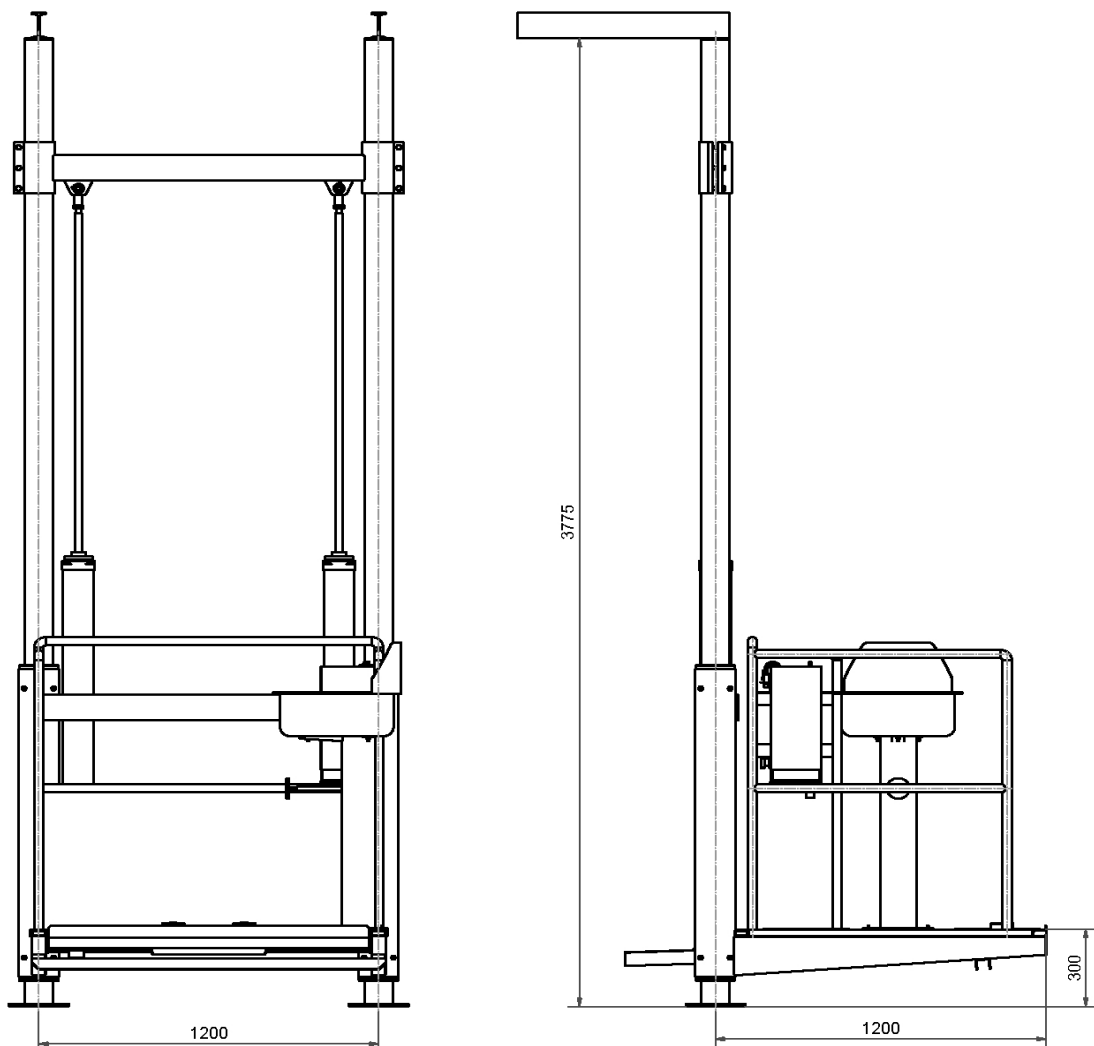


PLOŠINA PRACOVNÍ
pneumatická
typ: PPA 01



Strojírna Pálava Maxima s.r.o.

DESÁTKOVÁ 124/15, 623 00 BRNO KOHOUTOVICE
Provoz : TOVÁRNÍ 34, 679 32 SVITÁVKA
tel:+420 - 516 453 834, fax: +420 - 516 453 834
e-mail: info@s-palava.cz ; www.s-palava.cz



Plošina pracovní pneumatická slouží pro práci ve výškách. Skládá se ze dvou sloupů, které jsou upevněny k podlaze pomocí čtyř kotevních šroubů. Na sloupech se v kluzném vedení pohybuje vlastní plošina, která je zavěšena na dvou pneumatických válcích. Ovládá se nášlapnou pákou. Je vybavena zábradlím. Podlaha je osazena protiskluzovým porořořtem. Celá plošina, mimo pneumatických prvků, je nerezová.

Plošinu je možno dodat včetně umyvadla a sterilizátoru (viz. obrázek).

Technické údaje

Zdvih	1.200 mm (max. 2.000 mm)
Šířka	1.000 – 1.800 mm
Nosnost (1 osoba)	150 kg
Ovládání	pneumatické
Přívod stlačeného vzduchu / prac. tlak	½" / 6 bar (0,6 Mpa)
Spotřeba stlač. vzduchu cca	47dm ³ / 1m zdvihu
Rychlost zdvihu	0,25 m/s