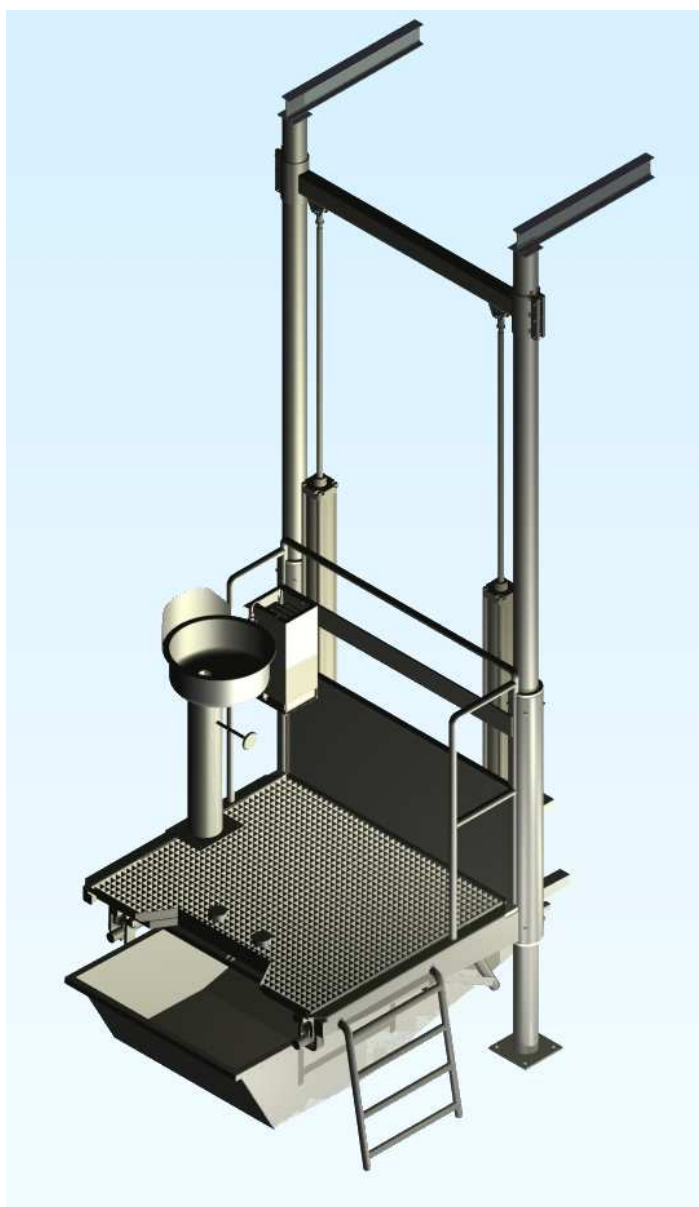




PLOŠINA KOLÍCÍ

pneumatická
typ: PKA 01



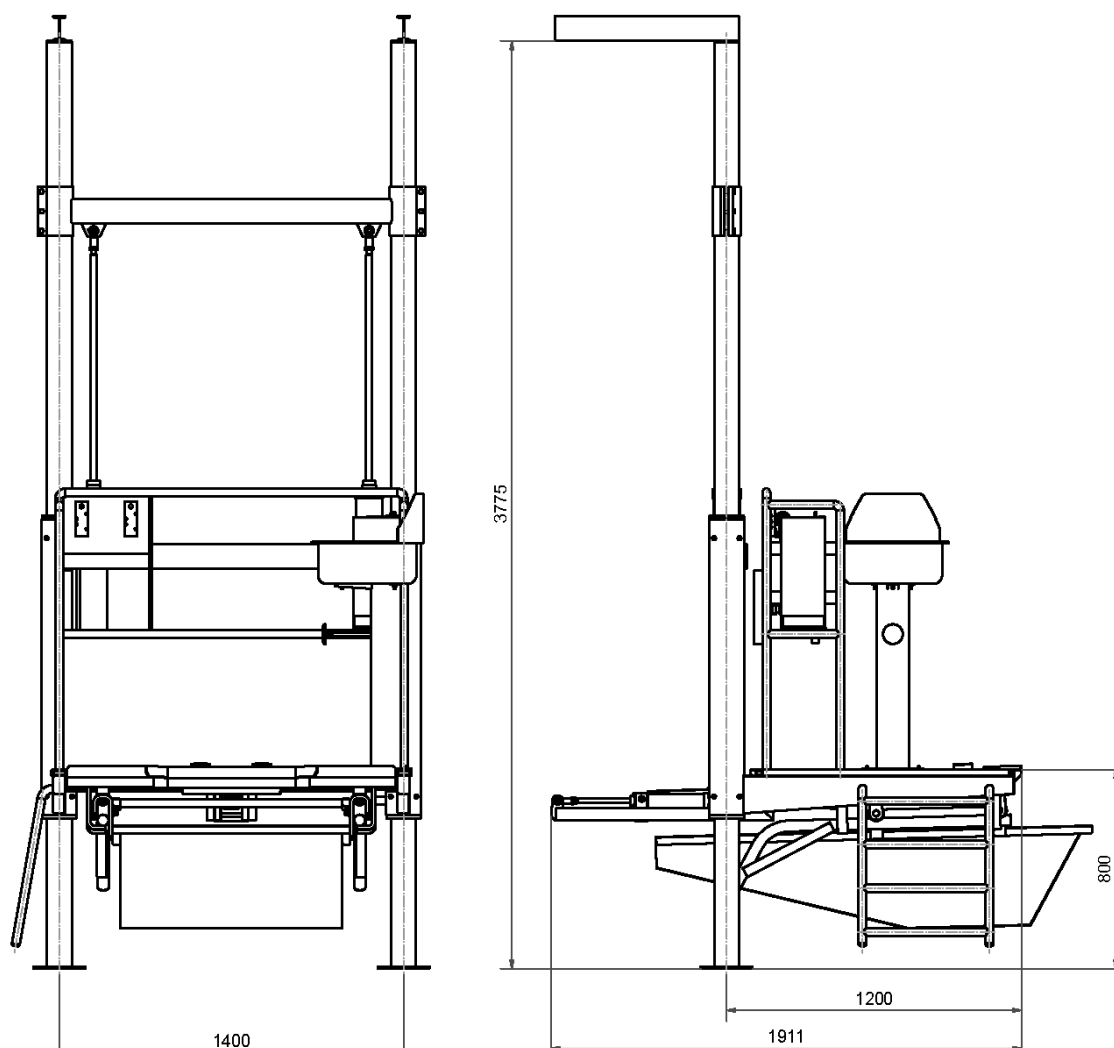
Strojírna Pálava Maxima s.r.o.

DESÁTKOVÁ 124/15, 623 00 BRNO KOHOUTOVICE

Provoz : TOVÁRNÍ 34, 679 32 SVITÁVKA

tel: +420 - 516 453 834, fax: +420 - 516 453 834

e-mail: info@s-palava.cz; www.s-palava.cz



Plošina kolíací pneumatická slouží pro práci ve výškách. Skládá se ze dvou sloupů, které jsou upevněny k podlaze pomocí čtyř kotevních šroubů. Na sloupech se v kluzném vedení pohybuje vlastní plošina, která je zavěšena na dvou pneumatických válcích. Zdvih se ovládá nášlapnou pákou. Plošina je vybavena pneumaticky výsuvnou kolíací lžící, která se ovládá ruční pákou. Podlaha je osazena protiskluzovým porořtem. Celá plošina, mimo pneumatických prvků, je nerezová.

Plošinu je možno dodat včetně umyvadla a sterilizátoru (viz. obrázek).

Technické údaje

Zdvih	900 mm (max. 2.000 mm)
Šířka	1.400 – 1.800 mm
Nosnost (1 osoba)	200 kg
Ovládání	pneumatické
Přívod stlačeného vzduchu/ prac. tlak	½" / 6 bar (0,6 Mpa)
Spotřeba stlač. vzduchu cca	47dm ³ / 1m zdvihu
Rychlost zdvihu	0,25 m/s