

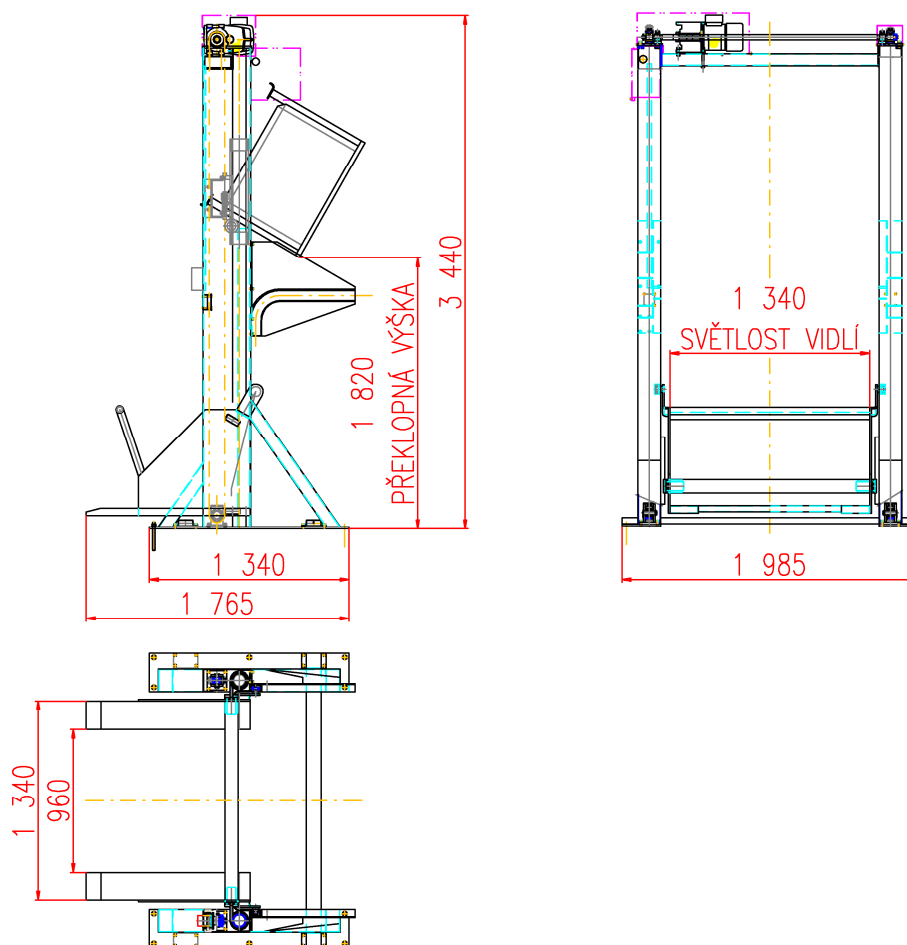


PŘEKLAPĚČ PORTÁLOVÝ na ohradové palety typ PPOP



Strojírna Pálava Maxima s.r.o.

DESÁTKOVÁ 124/15, 623 00 BRNO KOHOUTOVICE
Provoz : TOVÁRNÍ 34, 679 32 SVITÁVKA
tel: +420 - 516 453 834, fax: +420 - 516 453 834
e-mail: info@s-palava.cz; www.s-palava.cz



Řetězový portálový překlápěč slouží ke zvedání a překlápění obsahu ohradových palet o rozměrech 1200x800 mm. Stroj vychází koncepčně z osvědčené konstrukce jednosloupového řetězového překlápěče. Je vyroben z nerezových dílů. Zvedání zabezpečuje elektropřevodovka pomocí dvou nerezových řetězů. Překlápěč je kotven do podlahy nerezovými kotvami. Uváděnou výšku překlápění lze dle potřeb zákazníka upravit.

V případě objednávky Vás žádáme o upřesnění rozměrů palet a výšky překlápění.

Technické údaje

Délka (standard)	1765 mm
Šířka (standard)	1985 mm
Výška (standard)	3440 mm
Překlopná výška (standard)	1820 mm
Hmotnost	720 kg
Nosnost	700 kg
Výkon motoru	1,5 kW
Napěťová soustava	400/230 V – 50 Hz
Krytí	IP 54