

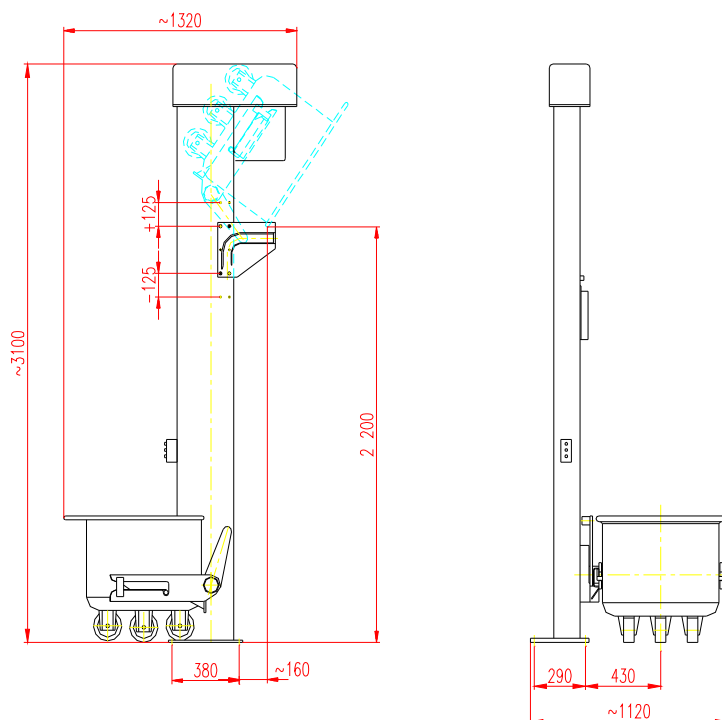


PŘEKLAPĚČ MECHANICKÝ typ: PM - R



Strojírna Pálava Maxima s.r.o.

DESÁTKOVÁ 124/15, 623 00 BRNO KOHOUTOVICE
Provoz : TOVÁRNÍ 34, 679 32 SVITÁVKA
tel: +420 - 516 453 834, fax: +420 - 516 453 834
e-mail: info@s-palava.cz; www.s-palava.cz



Mechanický překlápěč slouží ke zvedání a překlápění obsahu 200 lit. manipulačních vozíků do zvoleného zpracovatelského zařízení. Základní provedení je konstruováno pro vozík na surovinu 200 lit., které dodáváme. Pro jiný typ vozíku či zámku je třeba zadat rozměrový náčrt. Výška překlápění je určena polohou kulisy na sloupu a je možné ji nastavit dle požadavku zákazníka. Celé zařízení je vyrobeno z nerez oceli, pouzdrový řetěz je nerezový. Překlápěč je ukotven pomocí čtyř ocelových kotev do podlahy. Při nerovném nebo nekvalitním povrchu podlahy může být k překlápěči dodána ustavovací deska, která není v ceně překlápěče.

V případě objednávky Vás žádáme o sdělení provedení překlápěče a upřesnění rozměrů překlápěných vozíků.

Technické údaje

Výška překlápění	(standard do 2.200 mm)
Max. úhel překlápění	130°
Rychlost zvedání	84 mm/sec
Nosnost	300 kg
Výkon	0.55 kW
Ovládací napětí	24 V / 50 Hz
Celková váha	280 kg

