

PŘEKLAPĚČ HYDRAULICKÝ



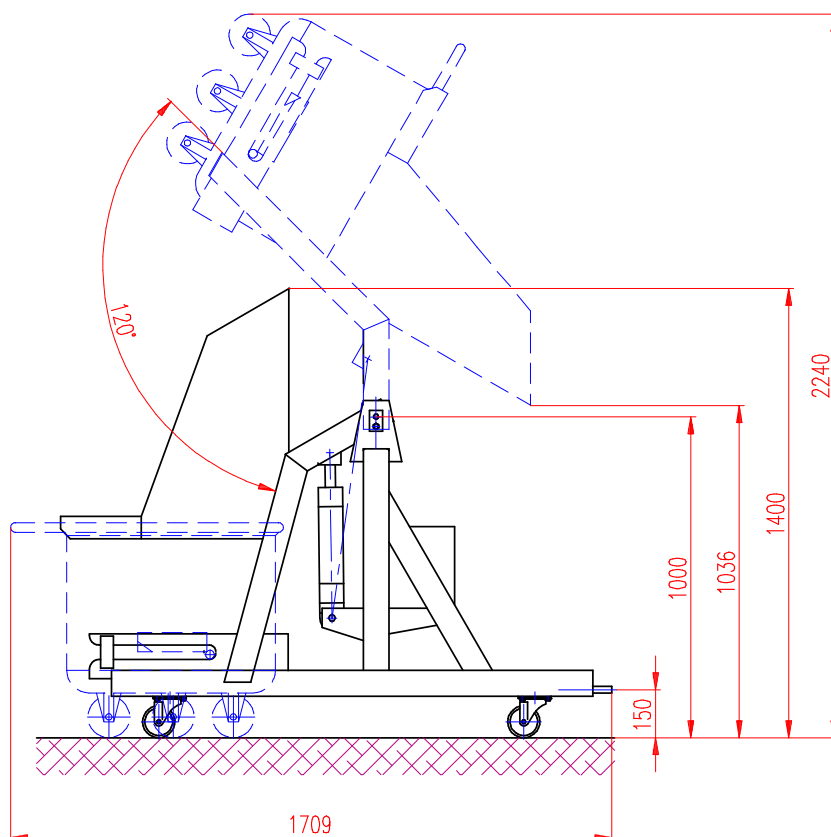
Strojírna Pálava Maxima s.r.o.

DESÁTKOVÁ 124/15, 623 00 BRNO KOHOUTOVICE

Provoz : TOVÁRNÍ 34, 679 32 SVITÁVKA

tel: +420 - 516 453 834, fax: +420 - 516 453 834

e-mail: info@s-palava.cz; www.s-palava.cz



Hydraulický překlápěč slouží ke zvedání a překlápění obsahu 200 l vozíků. Rám i rameno jsou vyrobeny z uzavřených nerezových profilů. Pro manipulaci s překlápěčem slouží 4 kolečka, zvedání zabezpečuje hydraulický válec. Součástí překlápěče je násypka, ve které je vozík utěsněn silikonovým těsněním proti vytékání suroviny z vozíku.

V případě objednávky Vás žádáme o upřesnění rozměrů překlápěných vozíků.

Technické údaje

Délka	1710 mm
Šířka	963 mm
Výška	1400 mm
Hmotnost	135 kg
Překlopná výška	1035 mm
Nosnost	300 kg
Hydraulický agregát	MC4-UN-V1B-PS-MP-T8-F1
El. příkon agregátu	2,2 kW
Olej hydraulický	ARAL VITAM BAF TYP HEPG