



STERILIZÁTOR NOŽŮ DIGITÁLNÍ typ SND-6C

Sterilizátor sekáčů – stejné provedení, velikost přizpůsobena pro sekáč.



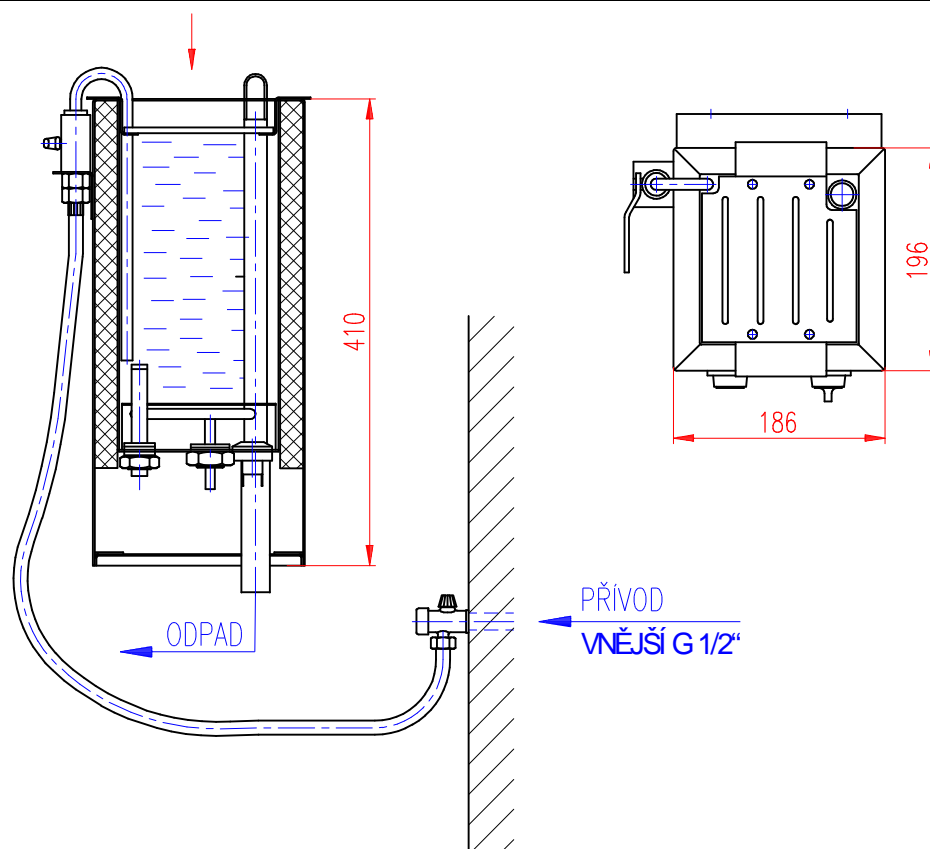
Strojírna Pálava Maxima s.r.o.

DESÁTKOVÁ 124/15, 623 00 BRNO KOHOUTOVICE

Provoz : TOVÁRNÍ 34, 679 32 SVITÁVKA

tel: +420 - 516 453 834, fax: +420 - 516 453 834

e-mail: info@s-palava.cz; www.s-palava.cz



Sterilizátor nožů je v nerezovém provedení s elektrickým vyhříváním vodní lázně. Teplota je regulována digitálním termostatem. Výška hladiny vody ve sterilizátoru je udržována přepadovou trubkou. Vypuštění se provede vytáhnutím přepadové trubky. Proti provozu bez vody je sterilizátor vybaven čidlem, které vypne přívod elektrického proudu do topného tělesa. Dle požadavků zákazníka je uzpůsoben pro připevnění na zeď nebo jako součást nerezového umyvadla. Připojení k el. rozvodu flexošňůrou. Vlastní elektronika sterilizátoru je umístěna v samostatné, izolované skříňce, která je se sterilizátorem propojena el. kabelem. Toto řešení umožňuje umístit elektroinstalaci dále od vlastního sterilizátoru na místo, které bude méně namáháno např. při mytí tlakovou vodou.

Technické údaje

| | |
|------------------------|---------------|
| Výška | 460 mm |
| Šířka | 180 mm |
| Délka | 200 mm |
| Objem vody | 6 lit -7 lit. |
| Regulátor teploty | FK 400 T |
| El. příkon | 1 000 W |
| Napájecí napětí | 230 V, 50 Hz |
| Krytí | IP 55 |
| Hmotnost | 14 kg -18 kg |
| Max. délka čepele nože | 240 mm |