



VOZÍK UDÍRENSKÝ šestipatrový



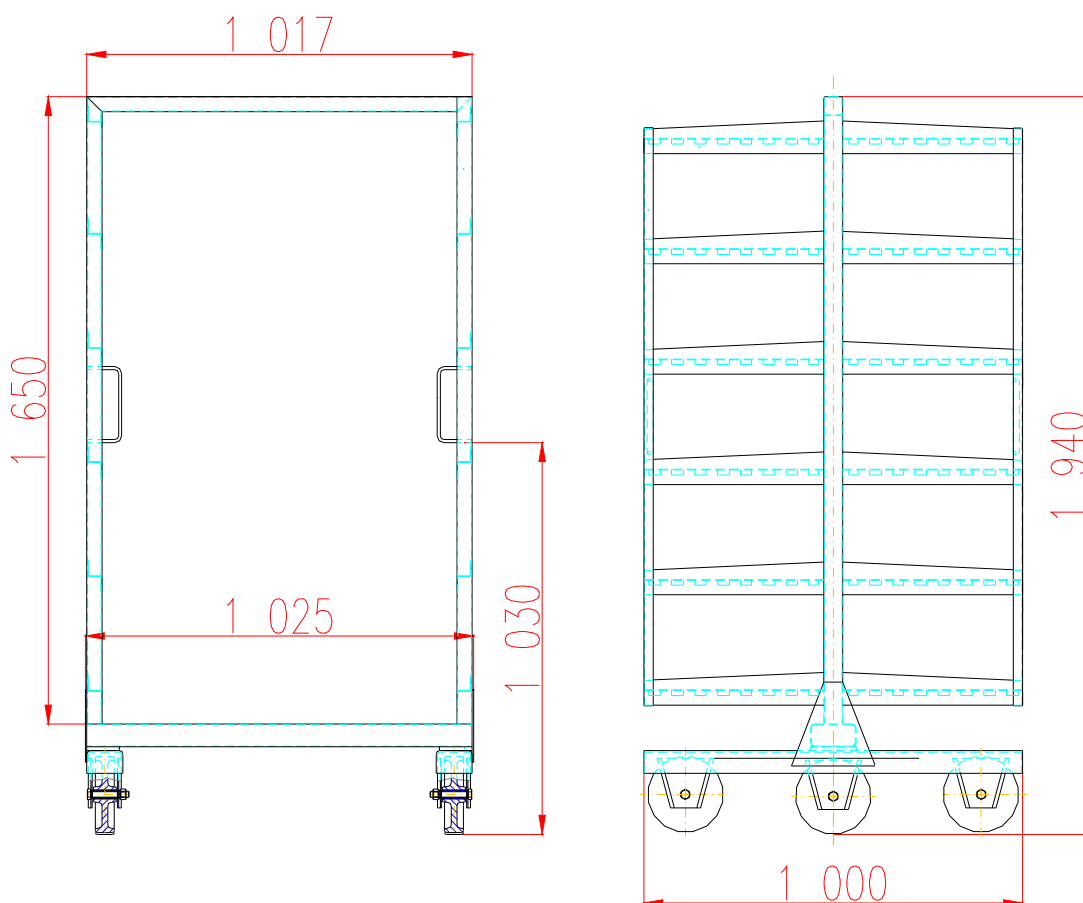
Strojírna Pálava Maxima s.r.o.

DESÁTKOVÁ 124/15, 623 00 BRNO KOHOUTOVICE

Provoz : TOVÁRNÍ 34, 679 32 SVITÁVKA

tel: +420 - 516 453 834, fax: +420 - 516 453 834

e-mail: info@s-palava.cz; www.s-palava.cz



Vozík slouží k uložení masných výrobků, zavěšených na udírenských holích nebo na speciálních roštích při přepravě, skladování a tepelném opracování. Vozík je vyroben z ohýbaných plechových profilů z nerezové oceli a opatřen šesti koly z polyamidu nebo taburenu. Prostřední dvě kola jsou z nosníku vůči vnějším kolům asi o 5 mm vysunuta. Toto uspořádání pojezdných kol zajišťuje snadnou manipulaci s vozíkem.

Technické údaje

Délka	1000 mm
Šířka	1025 mm
Výška	1940 mm
Max. nosnost	450 kg
Hmotnost	68 kg