



SVISLÝ VÝTAH NA VEPŘE typ: SV – V



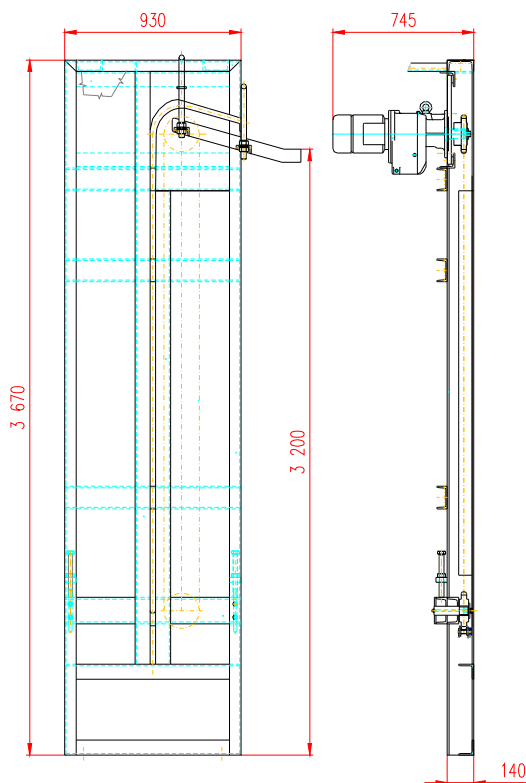
Strojírna Pálava Maxima s.r.o.

DESÁTKOVÁ 124/15, 623 00 BRNO KOHOUTOVICE

Provoz : TOVÁRNÍ 34, 679 32 SVITÁVKA

tel: +420 - 516 453 834, fax: +420 - 516 453 834

e-mail: info@s-palava.cz; www.s-palava.cz



Svislý výtah se používá na vepřové porážce. Slouží k navěšování omráčených kusů na vykrvovací dráhu. Rám je vyroben z ocelových profilů a je zároveň pozinkován. Opláštění je provedeno z nerezového plechu.

Výška zařízení je závislá na výšce nosné konstrukce dopravníku a dráhy.

Technické údaje

Délka	745 mm
Šířka	930 mm
Výška	Dle dráhy
Příkon	2,2 kW
Kapacita	200 ks / hod