



PAST OMRAČOVACÍ VEPŘOVÁ

typ: POV



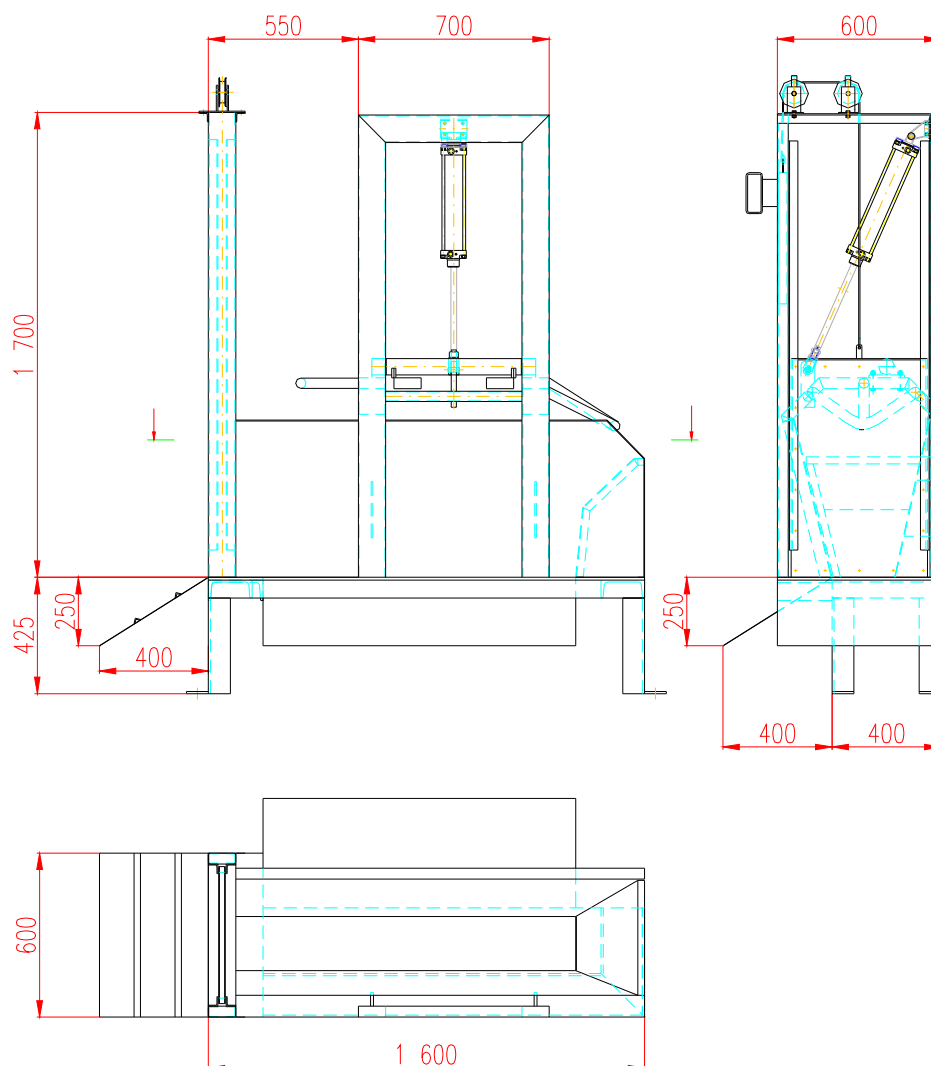
Strojírna Pálava Maxima s.r.o.

DESÁTKOVÁ 124/15, 623 00 BRNO KOHOUTOVICE

Provoz : TOVÁRNÍ 34, 679 32 SVITÁVKA

tel: +420 - 516 453 834, fax: +420 - 516 453 834

e-mail: info@s-palava.cz; www.s-palava.cz



Past omračovací vepřová slouží k omračování vepřových kusů na jatkách. Je dodávána v délce 1600 mm v provedení pravém nebo levém. Vstupní padací branka je ovládaná ručně. Hmotnost branky je kompenzována protizávažím. Vyklápěcí bočnice slouží pro vypadnutí omračeného kusu z pasti a je ovládaná pneumaticky. Povrchová úprava pasti je žárové zinkování, na přání je možno dodat v celonerezovém provedení.

Technické údaje

Délka pasti	1600 mm
Výška pasti včetně padací branky	2240 mm
Šířka pasti	600 mm
Hmotnost	270 kg
Výkon pasti	120 ks/hod
Tlak vzduchu	0,6 MPa