

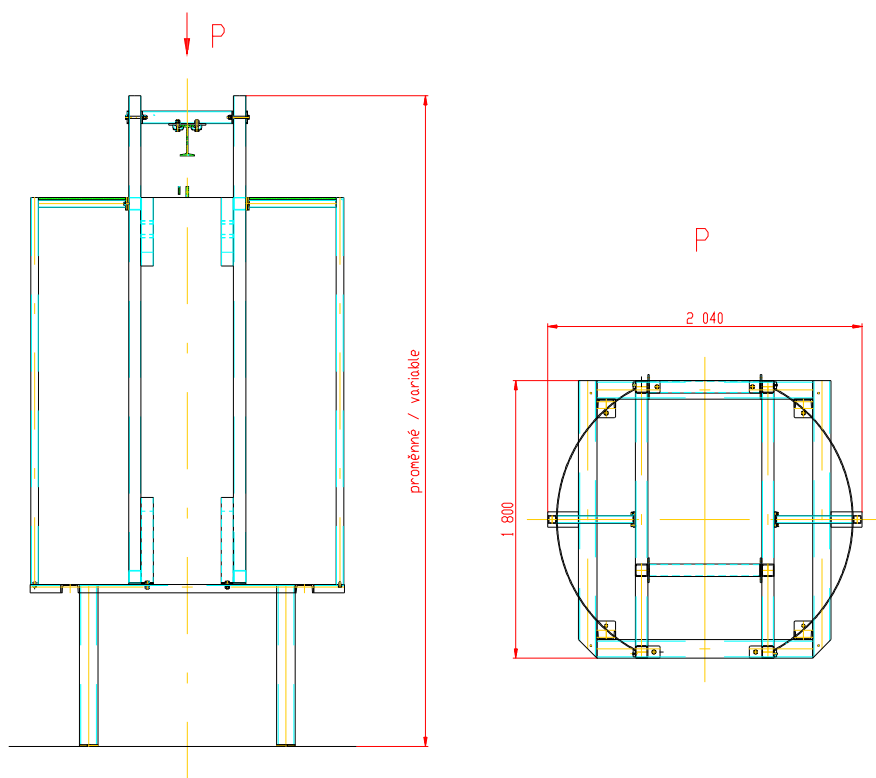


KARTÁČOVACÍ ZAŘÍZENÍ vepřové typ: ZKV



Strojírna Pálava Maxima s.r.o.

DESÁTKOVÁ 124/15, 623 00 BRNO KOHOUTOVICE
Provoz : TOVÁRNÍ 34, 679 32 SVITÁVKA
tel: +420 - 516 453 834, fax: +420 - 516 453 834
e-mail: info@s-palava.cz; www.s-palava.cz



Kartáčovací zařízení se používá na vepřové porážce. Slouží k čištění vepřů na vykrvovací dráze před vstupem do pařicí vany. Zařízení je vyrobeno z nerezových profilů a plastových desek. Je osazeno dvěma rotačními kartáči, které jsou poháněny elektropřevodovkami Nord. Při průchodu zavěšeného vepřového kusu je automaticky spuštěno také sprchování.

Výška zařízení je závislá na výšce nosné konstrukce dopravníku a dráhy.

Technické údaje

Délka	1800 mm
Šířka	2040 mm
Výška	Dle nosné konstrukce
Příkon	2 x 3 kW
Připojení vody	1 "
Tlak vody	0,6 MPa