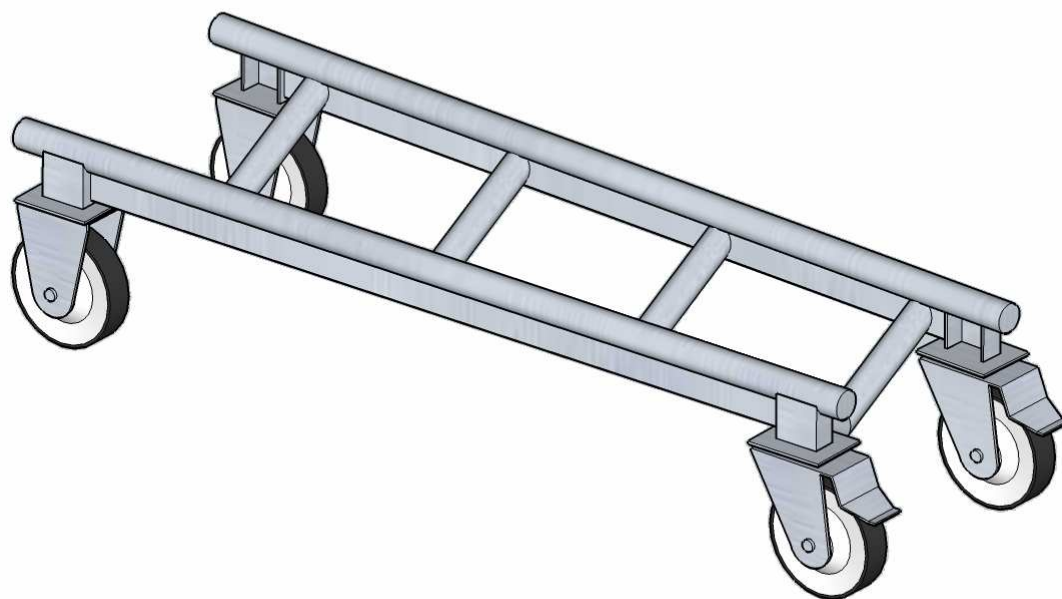


## LÍHA OPRACOVACÍ



---

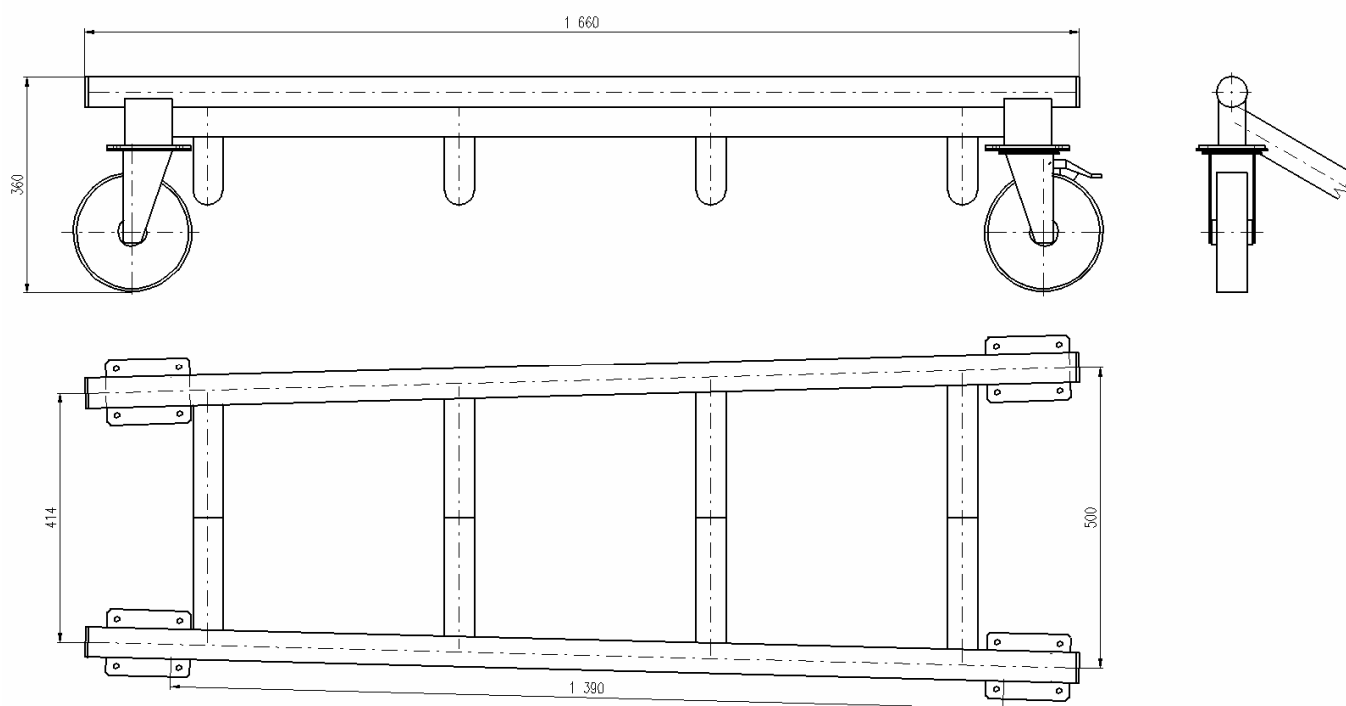
**Strojírna Pálava Maxima s.r.o.**

DESÁTKOVÁ 124/15, 623 00 BRNO KOHOUTOVICE

Provoz : TOVÁRNÍ 34, 679 32 SVITÁVKA

tel: +420 - 516 453 834, fax: +420 - 516 453 834

e-mail: [info@s-palava.cz](mailto:info@s-palava.cz); [www.s-palava.cz](http://www.s-palava.cz)



Na porážecích linkách středního výkonu se používá opracovací líha k předpracování hovězího kusu. Líha se skládá ze svařeného trubkového rámu a čtyř rejdivacích kladek. Vyrábí se jak nerezová, tak i ocelová žárově zinkovaná.