



STŮL PRACOVNÍ s lemem



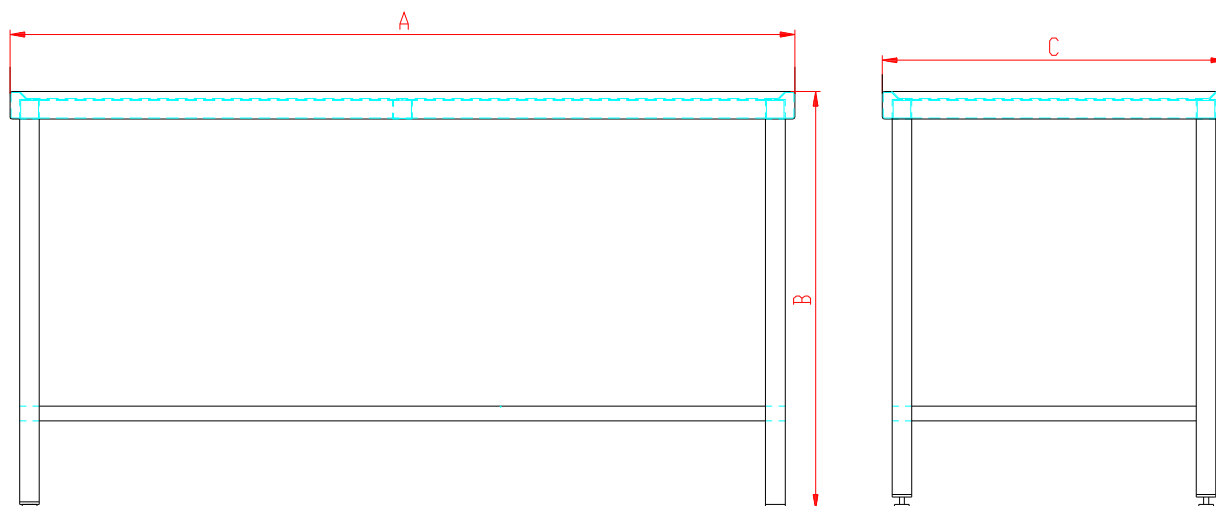
Strojírna Pálava Maxima s.r.o.

DESÁTKOVÁ 124/15, 623 00 BRNO KOHOUTOVICE

Provoz : TOVÁRNÍ 34, 679 32 SVITÁVKA

tel: +420 - 516 453 834, fax: +420 - 516 453 834

e-mail: info@s-palava.cz; www.s-palava.cz



Stůl je vyroben z nerezového leštěného materiálu a splňuje vysoké nároky na čištění a hygienu. Deska stolu je po celém obvodě lemována, aby se zamezilo sklouzávání výrobků na zem. Ve spodní části je prostor určený pro odkládání naplněných vozíků. Stavitelné nohy umožňují správné usazení stolu. Rozměrové provedení dle požadavků zákazníka.

Technické údaje

Délka - A	1440 mm
Výška - B	900 mm
Šířka - C	940 mm