



STŮL PRACOVNÍ PRO ROZEBÍRÁNÍ STŘEV



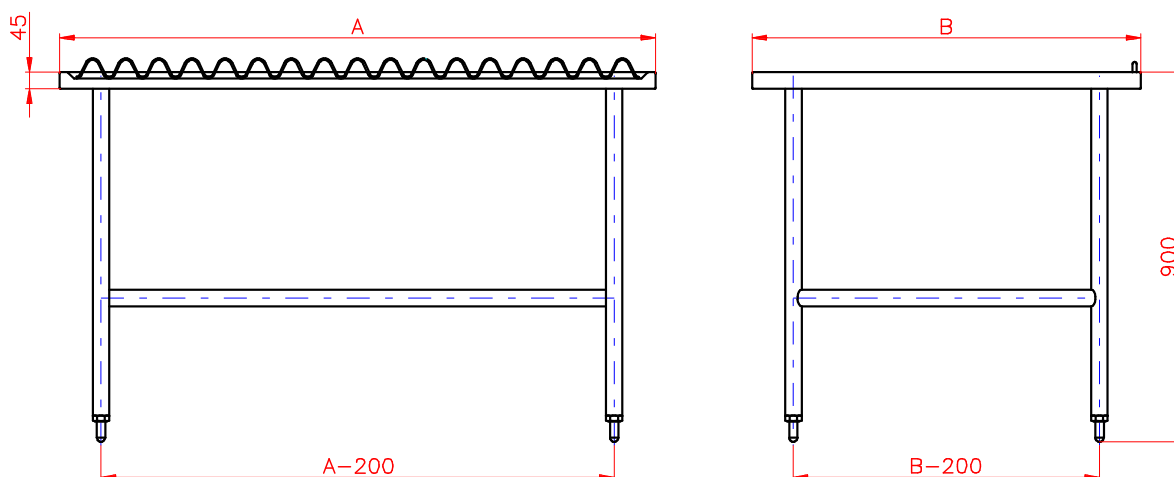
Strojírna Pálava Maxima s.r.o.

DESÁTKOVÁ 124/15, 623 00 BRNO KOHOUTOVICE

Provoz : TOVÁRNÍ 34, 679 32 SVITÁVKA

tel: +420 - 516 453 834, fax: +420 - 516 453 834

e-mail: info@s-palava.cz; www.s-palava.cz



Stůl je vyroben z nerezového materiálu a pro snadné čištění splňuje nároky na hygienu. Pracovní deska stolu je opatřena lemem na třech stranách a na jedné podélné straně vlnovkou pro fixaci střev.

Vyrábí se ve dvou provedeních :

- pro jednoho pracovníka - rozměr 1400 x 900 mm, hmotnost 49 kg
- pro dva pracovníky - rozměr 2400 x 900 mm, hmotnost 85 kg