



## STŮL BOURÁRENSKÝ S PLASTOVOU DESKOU se 2 otvory



---

**Strojírna Pálava Maxima s.r.o.**

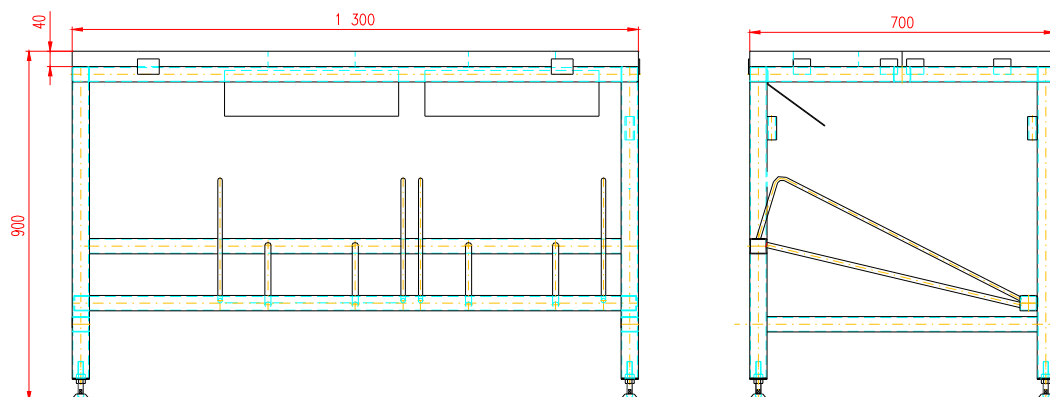
DESÁTKOVÁ 124/15, 623 00 BRNO KOHOUTOVICE

Provoz : TOVÁRNÍ 34, 679 32 SVITÁVKA

tel: +420 - 516 453 834, fax: +420 - 516 453 834

e-mail: [info@s-palava.cz](mailto:info@s-palava.cz); [www.s-palava.cz](http://www.s-palava.cz)

## STŮL BOURÁRENSKÝ S PLASTOVOU DESKOU se 2 otvory



Stůl je zhotoven z nerezového materiálu a opatřen deskou ze zdravotně nezávadného materiálu - *nirolen*. V pracovní desce jsou vyříznuty dva otvory, kterými se vhazuje bourané maso do přepravek. Přepravky jsou umístěny v držácích ve spodní části stolu. Stavitelné nohy umožňují stabilní usazení stolu. Tento stůl bývá nejčastěji použit jako součást bourárenského dopravníku a bývá připevněn po jeho stranách.

### **Technické údaje**

Délka	1 300 mm
Šířka	700 mm
Výška	900 mm
Hmotnost	60 kg