



## STŮL BOURÁRENSKÝ PRACOVNÍ NEREZOVÝ pro vykošťování a balení masa



---

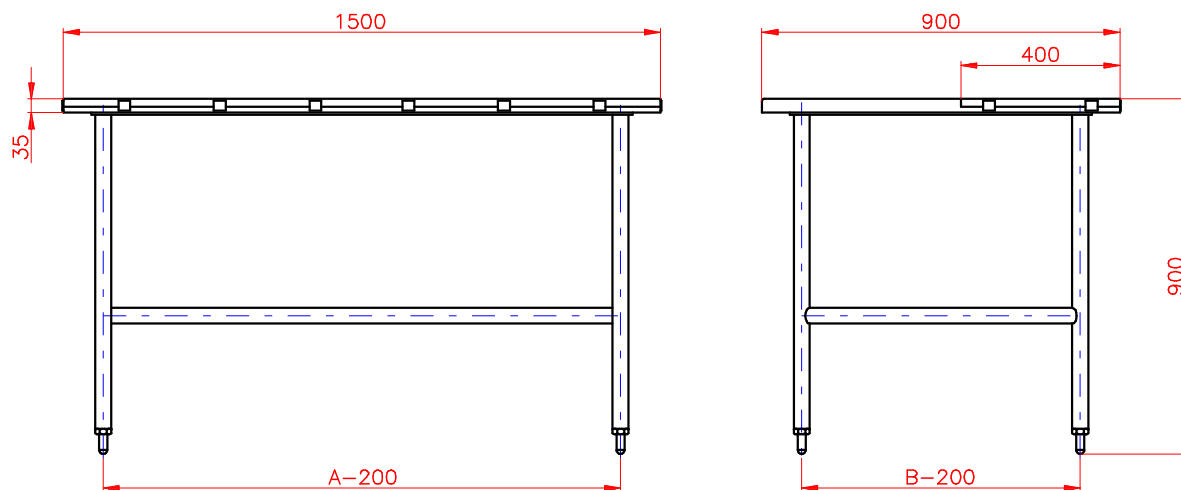
**Strojírna Pálava Maxima s.r.o.**

DESÁTKOVÁ 124/15, 623 00 BRNO KOHOUTOVICE

Provoz : TOVÁRNÍ 34, 679 32 SVITÁVKA

tel: +420 - 516 453 834, fax: +420 - 516 453 834

e-mail: [info@s-palava.cz](mailto:info@s-palava.cz); [www.s-palava.cz](http://www.s-palava.cz)



Stůl je zhotoven z nerezového materiálu a opatřen deskou ze zdravotně nezávadného materiálu - duroplast, solidur, nirolen. Pracovní deska stolu je bez zvýšeného lemu, je však možno požadovat přídatné lišty na jedné či na třech stranách. Stavitelné nohy umožňují usazení stolu.

Doporučené použití:

- stůl 900x1400 - pro vykošťování masa  
Vykošťování menších kousků masa, balíčkování masa, výroby specialit a práce podobného charakteru.
- stůl 1150x2400 - bourárenský  
Vykošťování H/4 a práce podobného charakteru.

**Zobrazení slouží jako vzor, úprava rozměrů dle přání zákazníka.**