



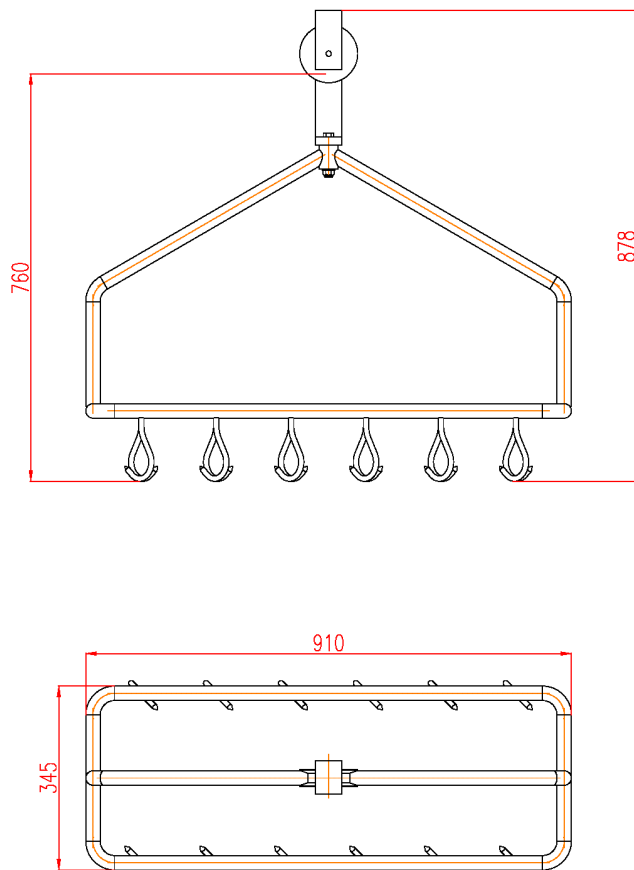
## KOŠ NA DROBY



---

**Strojírna Pálava Maxima s.r.o.**

DESÁTKOVÁ 124/15, 623 00 BRNO KOHOUTOVICE  
Provoz : TOVÁRNÍ 34, 679 32 SVITÁVKA  
tel: +420 - 516 453 834, fax: +420 - 516 453 834  
e-mail: [info@s-palava.cz](mailto:info@s-palava.cz) ; [www.s-palava.cz](http://www.s-palava.cz)



Slouží k zavěšení a dopravě drobů po plocháčové dráze na hovézích a vepřových porážkách. Rám koše je svařen z trubek z nerez oceli. Na rám jsou přivařeny háčky pro zavěšení drobů. Celý koš je otočně zavěšen na jednoplocháčové kočce typového provedení.

Koš je opatřen okem, které se zavěsí na příslušnou kočku. Kočka není součástí dodávky.

### **Technické údaje**

délka	910 mm
šířka	345 mm
výška	878 mm
hmotnost	12 kg