



## KOČKA VEPŘOVÁ 250 1 PD



---

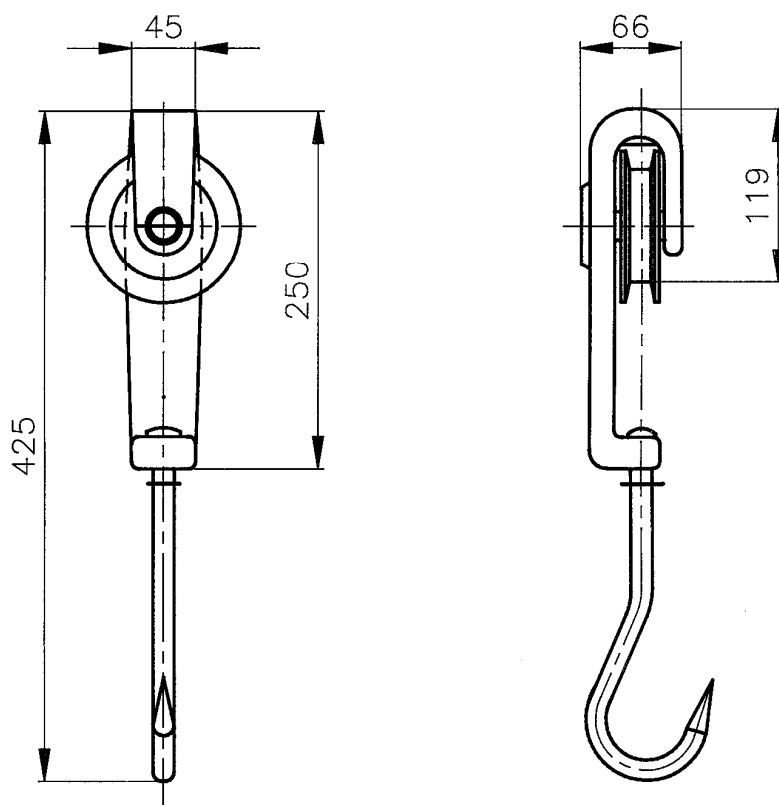
**Strojírna Pálava Maxima s.r.o.**

DESÁTKOVÁ 124/15, 623 00 BRNO KOHOUTOVICE

Provoz : TOVÁRNÍ 34, 679 32 SVITÁVKA

tel: +420 - 516 453 834, fax: +420 - 516 453 834

e-mail: [info@s-palava.cz](mailto:info@s-palava.cz); [www.s-palava.cz](http://www.s-palava.cz)



Slouží k zavěšení vepřového kusu při opracování na linkách vepřové porážky a k přesunu vepřových půlí a hovězích čtvrtí po jednoplocháčové dráze. Kladka kočky je uložena na valivých ložiskách, jednohák je uchycen otočně v rámu kočky. Hák a rolna (rolna také varianta ze zinku) jsou vyrobeny z nerez oceli.

### **Technické údaje**

nosnost  
profil dráhy

250 kg  
70 / 16 mm nebo 70x15 mm