



BOX SPRCHOVACÍ



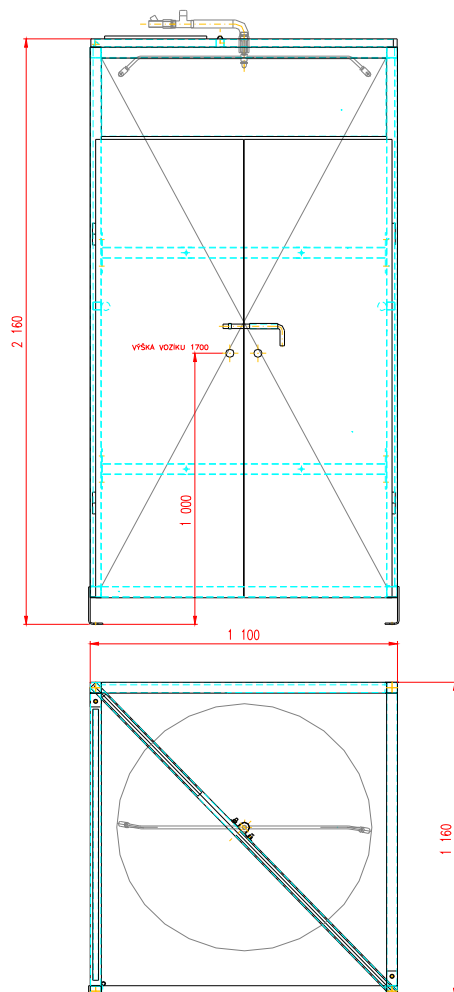
Strojírna Pálava Maxima s.r.o.

DESÁTKOVÁ 124/15, 623 00 BRNO KOHOUTOVICE

Provoz : TOVÁRNÍ 34, 679 32 SVITÁVKA

tel: +420 - 516 453 834, fax: +420 - 516 453 834

e-mail: info@s-palava.cz; www.s-palava.cz



Box sprchovací slouží ke zchlazování uzenin, které jsou zavěšené na holích nebo uložené na roštích udírenského vozíku, bezprostředně po tepelném opracování. Sprchovací box se skládá z nerezového boxu, rotační sprchy a automatického ovládání, které řídí dobu sprchování.

Technické údaje

Výška boxu	2160 mm
Šířka boxu	1100 mm
Hloubka boxu	1160 mm
Výška udírenských vozíků	do 1700 mm
Průměr otáčení sprchy	880 mm
Připojovací závit	G ¼" vnitřní
Příkon	0,1 kW
Napěťová soustava	230 V, 50 Hz
Ochranné krytí	IP 55