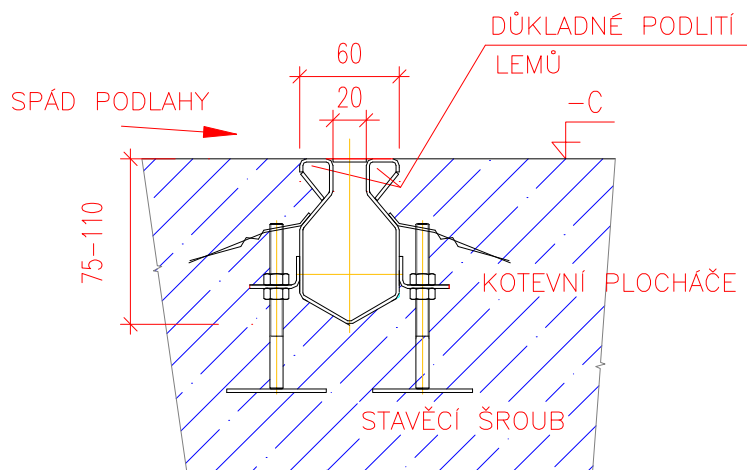
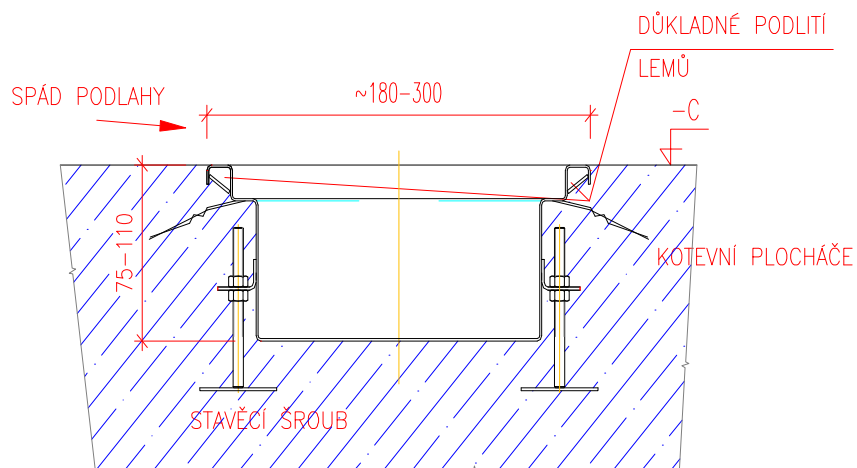


2. Štěrbina



Obr. 3 Štěrbina

3. Žlab



Obr. 4 Žlab

Štěrbiny a žlaby je možné osadit horní hranou do roviny, protože dno štěrbin a žlabů je vyspádováno, čímž je odvod vody zabezpečen.