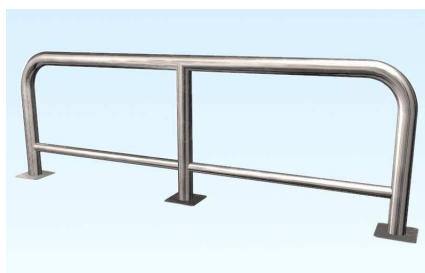
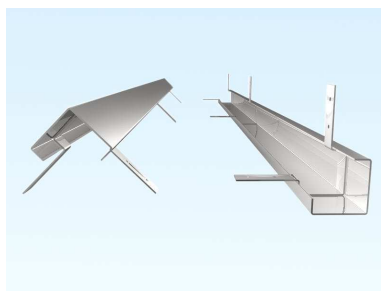




# STAVEBNÍ NEREZOVÉ PRVKY

## ochrana



---

**Strojírna Pálava Maxima s.r.o.**

*DESÁTKOVÁ 124/15, 623 00 BRNO KOHOUTOVICE*

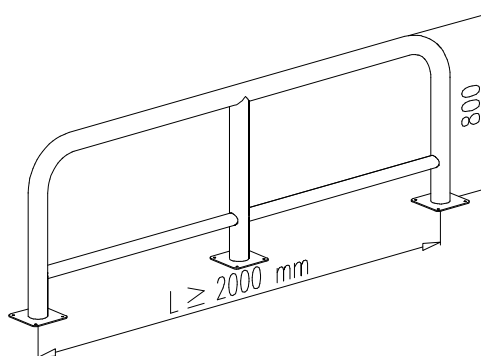
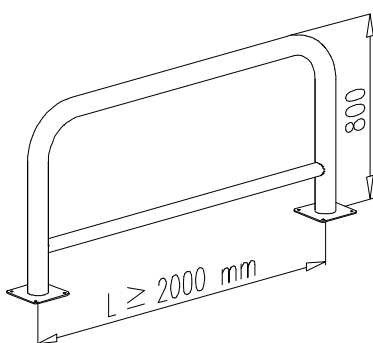
*Provoz : TOVÁRNÍ 34, 679 32 SVITÁVKA*

*tel: +420 - 516 453 834, fax: +420 - 516 453 834*

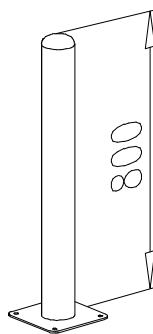
*e-mail: [info@s-palava.cz](mailto:info@s-palava.cz); [www.s-palava.cz](http://www.s-palava.cz)*

## STAVEBNÍ NEREZOVÉ PRVKY

### Ochranné hrazení

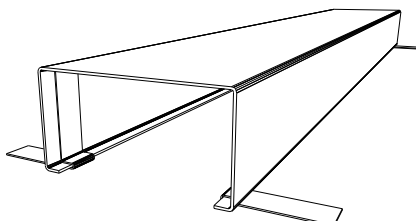


### Ochranný sloupek



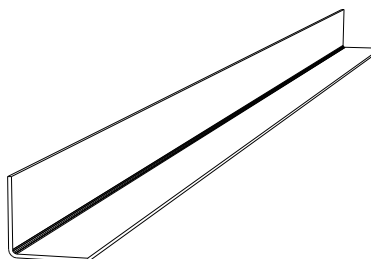
**Ochranný profil na stěnu**

- slouží k ochraně konečné úpravy stěny před poškozením

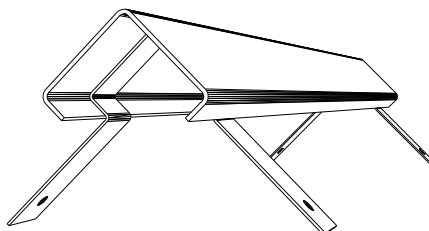


**Ochranný profil na rohy**

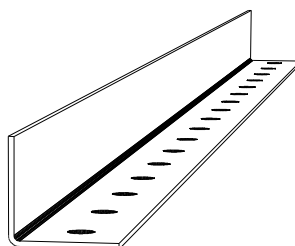
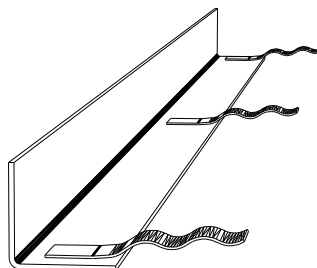
- na nalepení



- na uchycení



### Dilatační a ukončující profily



Ochranné hrazení se vyrábí standardně z trubek jakosti DIN 1.4301 za studena válcovaných, svařovaných, svar z venkovní strany zabroušený, v provedení mořeném. Kotvení na podlahu či do zdi pomocí hmoždinek, případně kotvení do podlahy (zabetonování) si provede zákazník dle projektu, případně nabízíme montáž včetně montážního materiálu. Na zvláštní ujednání je možné dodat i ochranné hrazení jiných rozměrů, případně i s jinou povrchovou úpravou - broušením, kartáčováním (předleštěné) a leštěním.

Ochranné profily rohů, stěn, dilatační a ukončující profily jsou vyráběny z jednostranně broušených plechů krytých folií. Uchycovací profily pro uchycení ke zdivu jsou pohyblivé, takže je možné k uchycení vybrat nejvhodnější místo. Profily jsou zpracovány technologií TRUMPF (ohraňovací lis CNC TRUMABEND) a je možné vyrábět nejen tyto profily, ale i jiné dle požadavku zákazníka. Na zvláštní ujednání je možné profily dodat v provedení leštěném (elektrochemicky) i případně v jiné povrchové úpravě.