



## DRÁHA TRUBKOVÁ



---

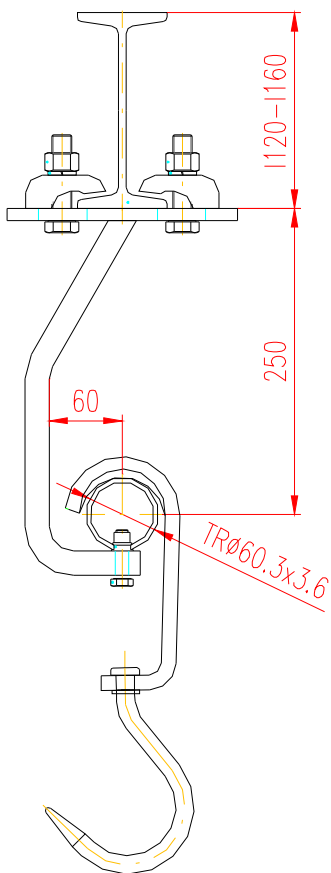
**Strojírna Pálava Maxima s.r.o.**

DESÁTKOVÁ 124/15, 623 00 BRNO KOHOUTOVICE

Provoz : TOVÁRNÍ 34, 679 32 SVITÁVKA

tel: +420 - 516 453 834, fax: +420 - 516 453 834

e-mail: [info@s-palava.cz](mailto:info@s-palava.cz); [www.s-palava.cz](http://www.s-palava.cz)



**Dráha trubková** je složena z trubky 60,3 x 3,6 mm v nerezovém nebo zinkovaném provedení; konzol, které jsou podle zatížení rozmístěny ve vzdálenosti 600 – 1200 mm; oblouků; výhybek; koncových a sklopných zářezek. Dráha je zavěšena na zinkované nosné konstrukci, která může být samostatná ( složena z I profilů) nebo zavěšena ze stropu.

K dopravě po trubkové dráze se užívají speciální kočky pro trubkovou dráhu nebo kluzné háky.