



ÚSPORNÁ SPRCHA



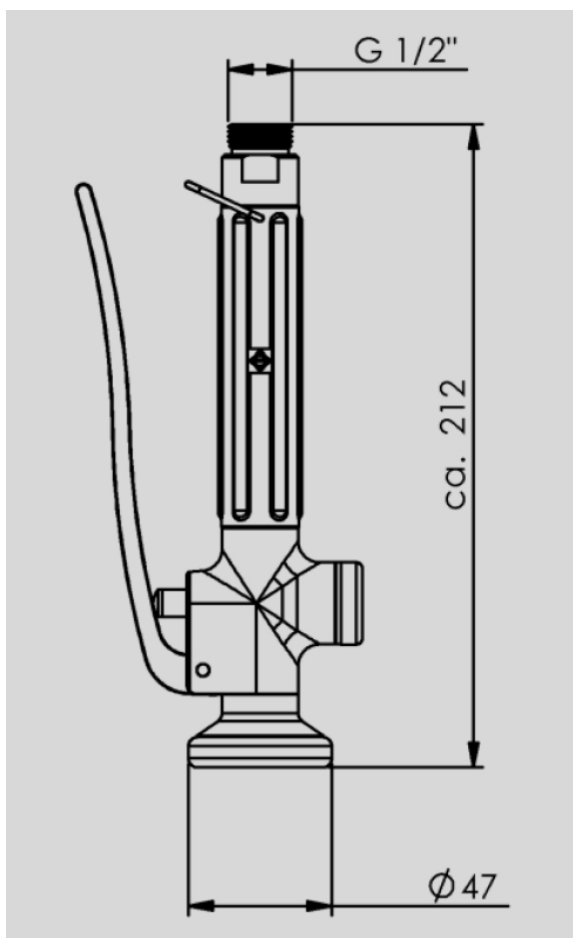
Strojírna Pálava Maxima s.r.o.

DESÁTKOVÁ 124/15, 623 00 BRNO KOHOUTOVICE

Provoz : TOVÁRNÍ 34, 679 32 SVITÁVKA

tel: +420 - 516 453 834, fax: +420 - 516 453 834

e-mail: info@s-palava.cz; www.s-palava.cz



- materiál mosaz
- kovová hlavice s plastovým filtrem
- regulovatelný průtok
- mosaz – leštěný a chromovaný

Regulovatelný průtok :

Tlak	Průtok
2 bar	10 l / min
3 bar	12 l / min
4 bar	14 l / min